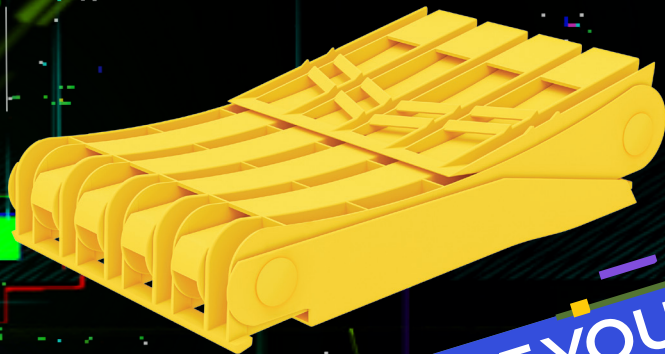


 **LOKHEN**  
presents

# ORIGAMI<sup>®</sup>

THE FOLDABLE!

PATENTED



SAVE YOUR

SPACE: -66%



## #The State-of-the-Art Foldable wheel chock

THE LIGHTEST  
CHOCK



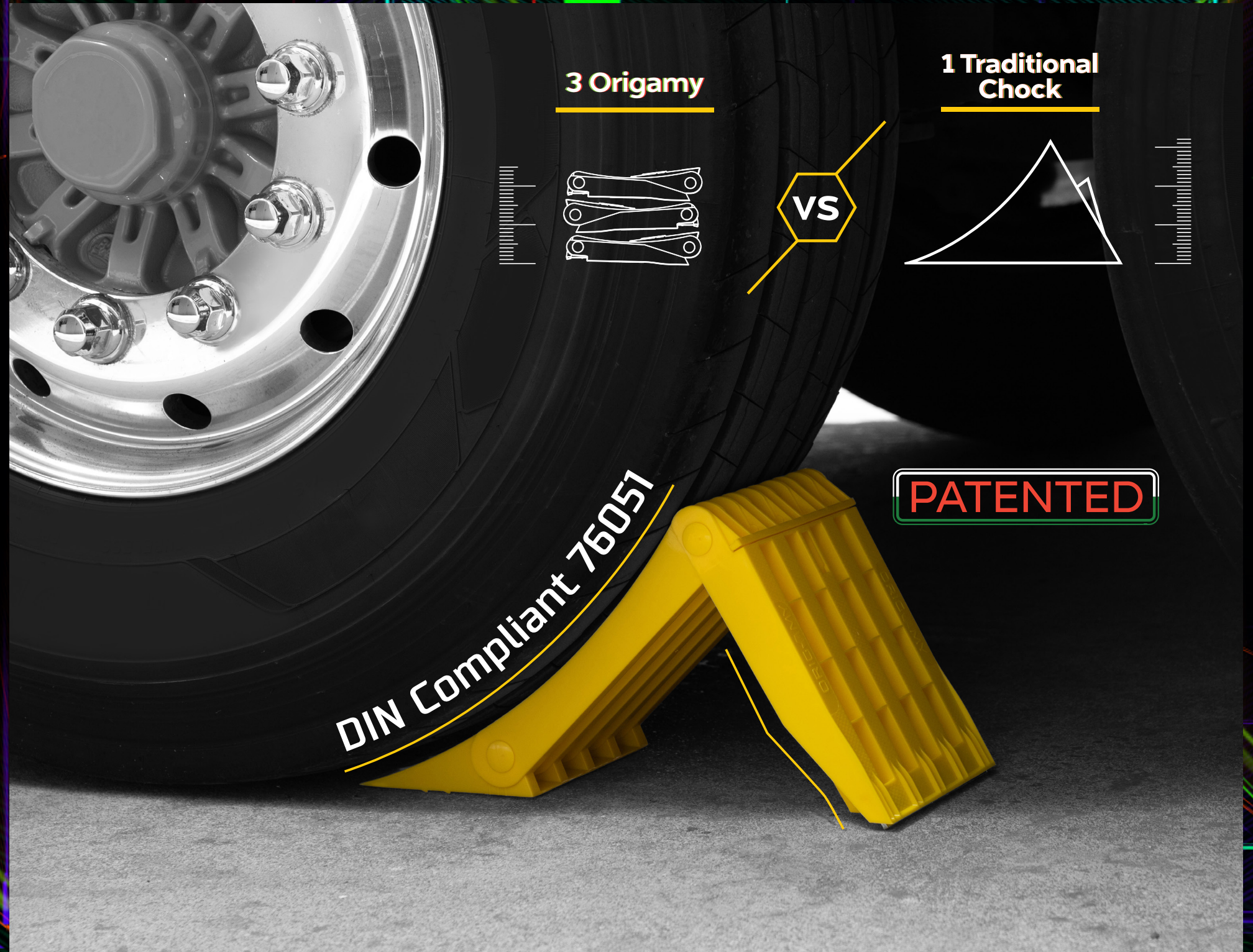
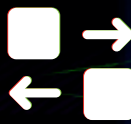
SPACE  
SAVING -66%



HIGH  
PERFORMING

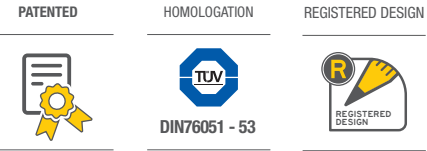


STOCK  
FLEXIBILITY

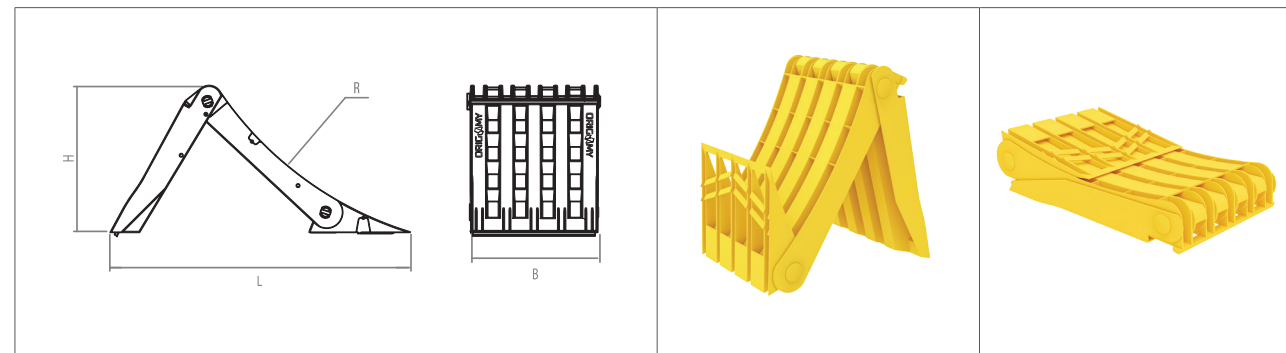
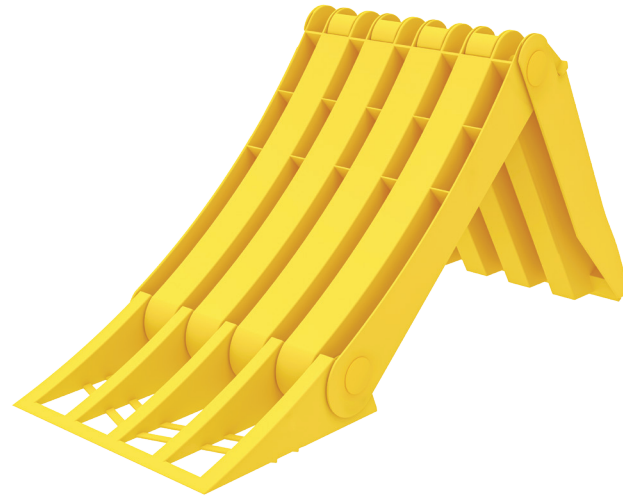




# ORIGAMY 53

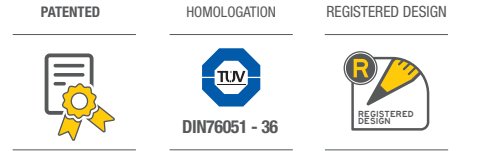


- EN Foldable yellow homologated thermoplastic chock 53
- IT Calzatoia richiudibile gialla termoplastica omologata 53
- DE Thermoplastischer klappbarer Hemmschuh zugelassen gelb 53
- FR Cale de roue pliable jaune homologuée 53
- ES Calzo de rueda plegable amarillo homologado 53



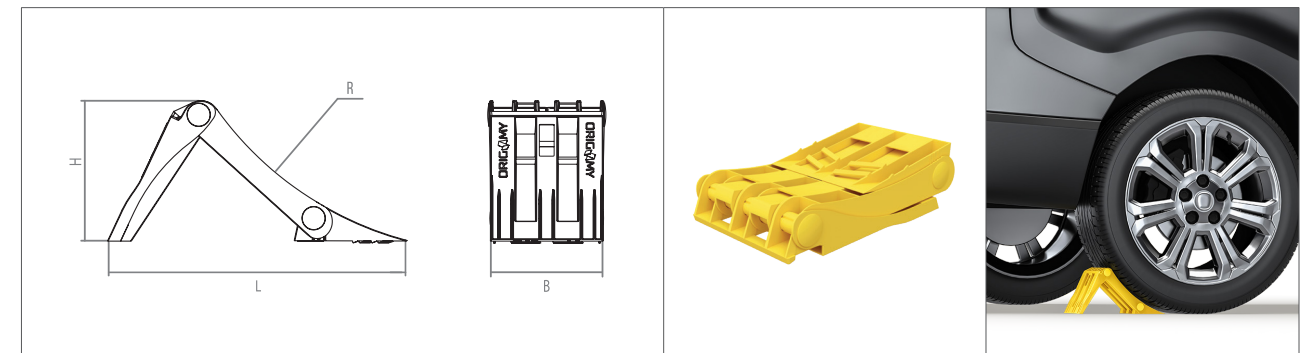
cod.		L mm	B mm	H mm	R mm	KG		
600500100		472	199	230	560	0,96	16	576
600500200		472	199	230	560	0,81	16	576

# ORIGAMY 36



**NEW**




- EN Foldable yellow homologated thermoplastic chock 36
- IT Calzatoia richiudibile gialla termoplastica omologata 36
- DE Thermoplastischer klappbarer Hemmschuh zugelassen gelb 36
- FR Cale de roue pliable jaune homologuée 36
- ES Calzo de rueda plegable amarillo homologado 36



cod.		L mm	B mm	H mm	R mm	KG		
600520100		320	120	151	360	0,32	48	1728
600520200		320	120	151	360	0,23	48	1728

# ORIGAMY 36

PATENTED      HOMOLOGATION      REGISTERED DESIGN

DIN76051 - 36

**NEW**

EN Foldable black homologated thermoplastic chock 36

IT Calzatoia richiudibile nera termoplastica omologata 36

DE Thermoplastischer klappbarer Hemmschuh zugelassen schwarz 36

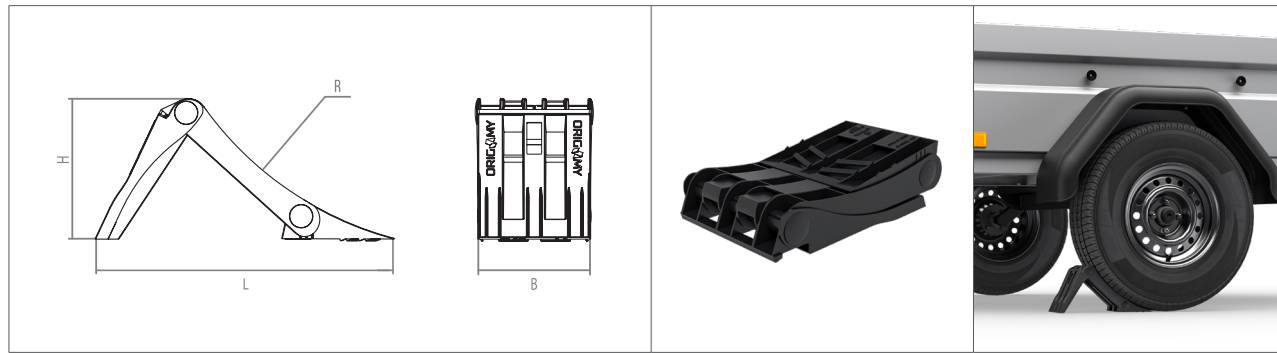
FR Cale de roue pliable noir homologuée 36





ES Calzo de rueda plegable negro homologado 36



COLOR CUSTOMIZATION      LOGO CUSTOMIZATION      FOR CAR TRAILERS




cod.		L mm	B mm	H mm	R mm	KG		
600520400		320	120	151	360	0,23	48	1728

# BEAM SINGLE

PATENT PENDING



**NEW**

EN Fixing support single in plastic for wheel chock

IT Supporto di fissaggio singolo in plastica per calzatoia

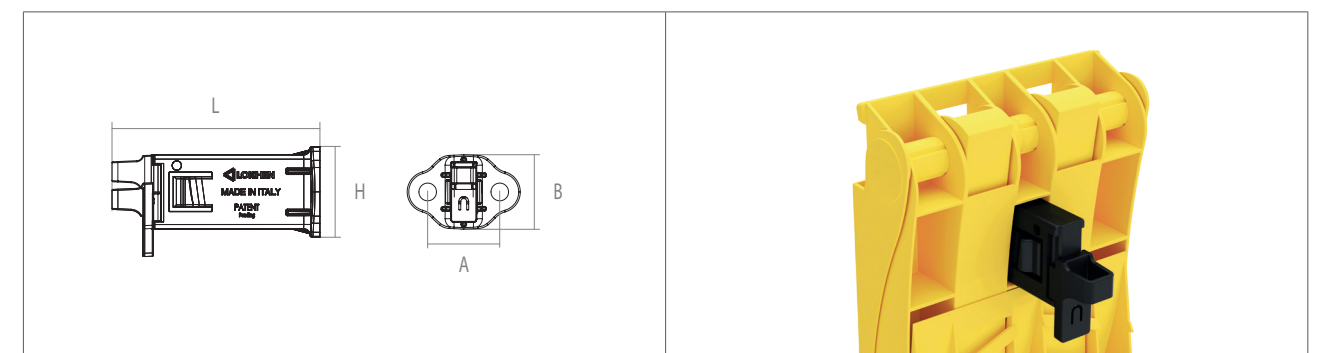
DE Hemmschuh-Halter, 1-fach aus Kunststoff für Hemmschuhe




FR Support de fixation simple en plastique pour cale de roue

ES Soporte de fijaje único en plástico para calzo de rueda



COLOR CUSTOMIZATION

cod.	L mm	B mm	H mm	A mm		KG		
600700100	107	68	44	43	E53 / big	0,03	32	
600900100	102	68	44	43	E36 / small	0,04	96	



# BEAM DOUBLE

PATENT PENDING

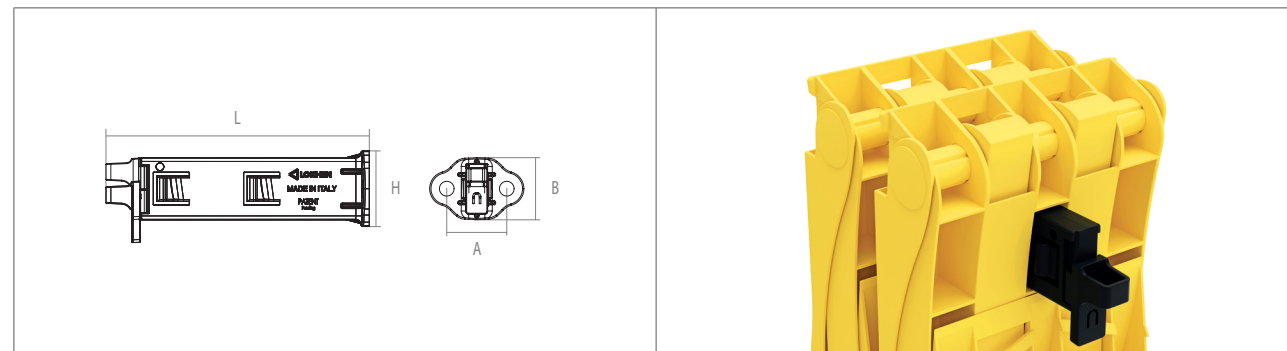


**NEW**

- EN** Fixing support double in plastic for wheel chock
- IT** Supporto di fissaggio doppio in plastica per calzatoia
- DE** Hemmschuh-Halter, 2-fach aus Kunststoff für Hemmschuhe
- FR** Support de fixation double en plastique pour cale de roue
- ES** Soporte de fijaje doble en plástico para calzo de rueda



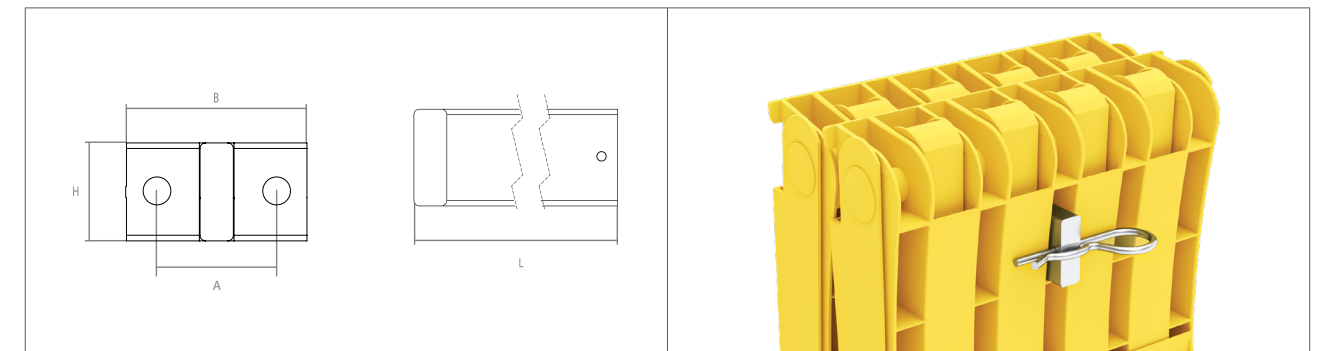
COLOR CUSTOMIZATION



cod.	L mm	B mm	H mm	A mm			
600700200	177	68	44	43	E53 / big	0,06	16
600900200	155	68	44	43	E36 / small	0,05	48

# ALOK

- EN** Fixing support in anodized aluminium for wheel chock
- IT** Supporto di fissaggio in alluminio anodizzato per calzatoia
- DE** Hemmschuh-Halter, aus eloxiertem Aluminium für Hemmschuhe
- FR** Support de fixation en aluminium anodisé pour cale de roue
- ES** Soporte de fijaje en aluminio anodizado para calzo de rueda



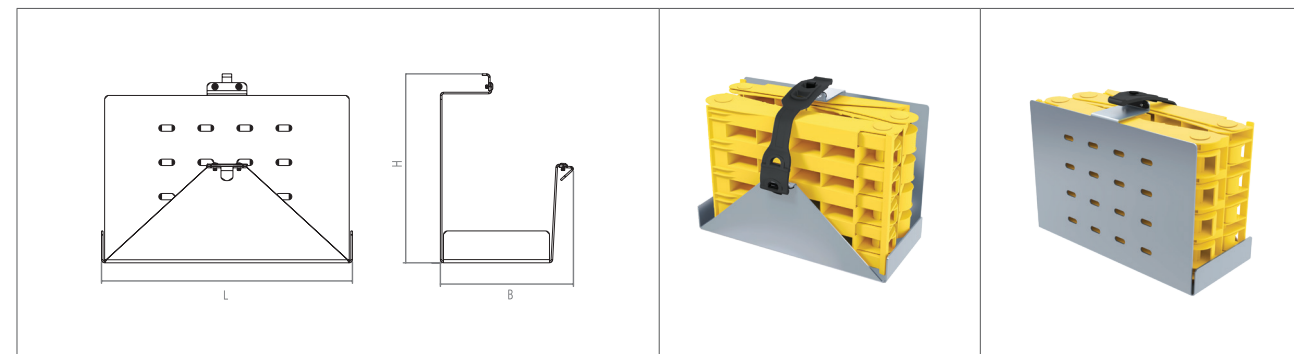
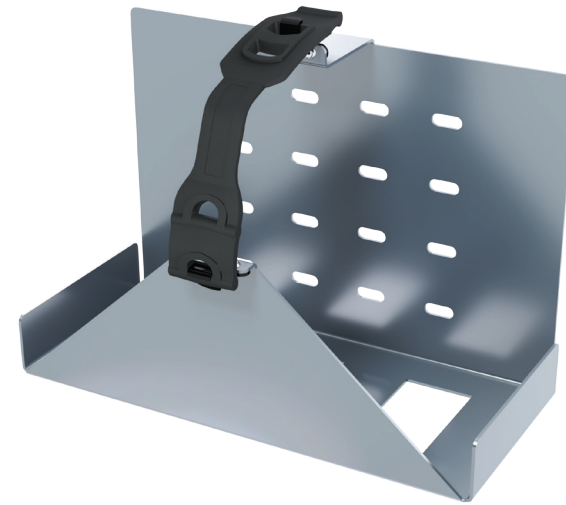
cod.	L mm	B mm	H mm	A mm			
600740200	126	65	35	43	E53 / big	0,23	12
600740100	69	65	35	43	E53 / big	0,16	24





# BOX

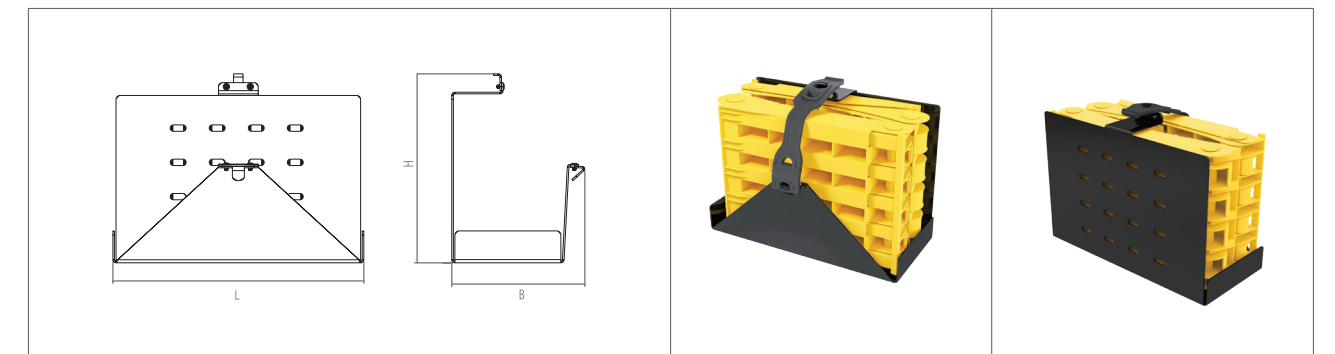
- EN Magnelis chock holder with PVC spring
- IT Porta calzatoia in magnelis con molla in PVC
- DE Hemmschuh-Halter aus Magnelis mit Feder aus PVC.
- FR Porte-cale de roue en magnelis avec ressort en PVC
- ES Soporte de calzo de rueda en magnelis con resorte en PVC



cod.	L mm	B mm	H mm				
600710100	314	166	235	E53 / big	1,54	6	144

# BOX

- EN Chock holder, black powder coated with PVC spring
- IT Porta calzatoia verniciato nero con molla in PVC
- DE Hemmschuh-Halter, schwarz lackiert mit Feder aus PVC
- FR Porte-cale de roue peinte en noir avec ressort en PVC
- ES Soporte de calzo de rueda, pintado negro con resorte en PVC



cod.	L mm	B mm	H mm				
600710200	314	166	235	E53 / big	1,54	6	144





DISCOVER

ORIG  MY®

ON [WWW.LOKHEN.COM](http://WWW.LOKHEN.COM)

